

Service-Anleitung für REVOX-Tonbandgerät Modell T 26

Der mechanische Aufbau

Beim REVOX-Tonbandgerät Modell T 26 dient der gleiche Motor sowohl für den Bandtransport bei Aufnahme oder Wiedergabe, wie auch für schnellen Vor- und Rücklauf. Der Motor überträgt seine Kraft mittels eines Gummifriktionsrades auf die auf den Bandspulenachsen angeordneten Bakeliteller und mittels einer Gummisaite auf den Capstan. Der Motor ist schwenkbar, und das Gummifriktionsrad berührt entweder den linken oder den rechten Bakelit-Antriebsteller je nachdem, ob das Gerät auf Vor- oder Rücklauf geschaltet ist. Der linke Antriebsteller ist auf der Achse der Magazinspule starr aufgeschraubt, der rechte ist mit der Achse der Aufwickelspule durch eine Schleifkupplung verbunden. Das Bremssystem ist mechanisch und tritt erst in Funktion, wenn aus Vor- oder Rücklauf in Stellung "Stop" geschaltet wird. Die Abwickelspule, sowohl beim Vor- wie beim Rücklauf, ist immer ungebremst. Der Motor wird automatisch ausgeschaltet, wenn das Band ausgelaufen ist oder ein Bandriss den normalen Ablauf stört. Dieser Schalter wird durch den beweglichen Bolzen zunächst der Aufwickelspule betätigt; durch den Bandzug wird er nach links gedrückt, womit der Motor eingeschaltet ist, mangels Bandzug fällt er durch einen Federdruck nach rechts und unterbricht damit den Motor-Stromkreis.

Der Steuerhebel mit aufgesetztem Drückerknopf erfüllt folgende Funktionen:

- a) Stop - Vorwärts (ohne Drücker): Motorschalter ein, Motor wird nach rechts geschwenkt und Bremse gelöst.
- b) Stop-Vorwärts (mit Drücker): Motorschalter ein, Motor wird nach rechts geschwenkt und Bremse gelöst, linker Umlenkbock, Andruckbürsten und Andruckrolle drücken das Band gegen Tonköpfe und Capstan.
- c) Vorwärts - Stop: Motorschalter aus, Motor vom rechten Antriebsteller abgehoben, linke Spule wird gebremst, Bandandruckdispositiv geht in Ruhelage zurück sofern vorher in Stellung "Betrieb".
- d) Stop - Rückwärts: Motorschalter ein, Motor wird nach links geschwenkt, Bremse gelöst
- e) Rückwärts - Stop: Motorschalter aus, Motor wird vom linken Antriebsteller abgehoben und rechte Spule gebremst.

Die Lager der Bandspulen und der Capstan-Achse sind federnd montiert entsprechend untenstehender Skizze. Als Material ist eine in Oel getränkte Bronze gewählt worden, die während längerer Betriebsdauer über genügend Oelreserve verfügen sollte.



Feder
Haltescheibe
Segerring

Periodische Wartung

Um über längere Dauer einen ungestörten Betrieb zu gewährleisten empfehlen sich folgende periodische Wartungsarbeiten, wobei die unter Punkt a) erwähnte Reinigung lediglich eine Wiederholung der in der Gebrauchsanweisung jedem Gerätebesitzer gegebenen Unterhalts-Vorschrift darstellt:

a) Reinigen der Tonköpfe und der Bandführung. Schlechtes Löschen oder zu leise Aufnahmen bezw. Wiedergabe haben oft als Ursache verschmutzte Tonköpfe. Die Reinigung der Tonköpfe geschieht am besten mit einem weichen, trockenen Lappen, auf keinen Fall mit harten Gegenständen, bei starker Verschmutzung unter Zuhilfenahme von Tetrachlorkohlenstoff oder ähnlichem. Bandrückstände lagern sich auch am linken Umlenkbock, auf der Antriebsachse und Andrückrolle ab. Diese Teile sind daher oft und regelmässig zu reinigen.

b) Oelen der Lager: Entsprechend der Verschiedenartigkeit der Betriebsbedingungen ist die Dauer der Wirksamkeit der in den Bronzelager gespeicherten Oelmenge von Apparat zu Apparat vollständig verschieden, und es lässt sich keine allgemeingültige Regel darüber aufstellen, wie oft geölt werden soll. Für die zwei Bandspulen- und das Capstan-Lager empfiehlt sich die Verwendung eines hochwertigen Motorenöls SAE 20, z.B. "Electrion".

Behelfsmässig können ohne Demontage Capstan- und Bandspulenlager geölt werden, indem die Achsen soweit das Spiel es zulässt gehoben werden, damit das Oel in die Lager hinunterfliessen kann. Um mit dem Oelnippel von oben Zugang zu den Bandspulenlagern zu finden ist es notwendig, durch Hinaufdrücken der von hinten zugänglichen Antriebsteile die federnd montierten Lager etwas schräg zu stellen. Es muss jedoch eindringlich davor gewarnt werden, zuviel Oel in die Lager zu geben, da dadurch die Gefahr entsteht, dass dieses Zuviel den Weg auf Gummiriemen und Kupplung findet und damit Störungen verursacht.

Von Zeit zu Zeit ist es unerlässlich, vor dem Oelen Capstan und Bandspulenachsen zu demontieren und die Lager gründlich zu reinigen.

c) Oelen des Motors. Gleichzeitig mit dem Oelen der Lager wird vorteilhaft auch dem Motor etwas Oel nachgegeben, und zwar oben bei der Achsführung und unten bei der Achsaufgabe. Hiefür ist dünneres Oel, als für die Lager zu empfehlen. (SAE 10).

d) Reinigung und Nachstellen der Schleifkupplung: Die rechte Bandspule wird vom Motor über eine Schleifkupplung angetrieben. Der Druck dieser Kupplung ist so eingestellt, dass einerseits beim Betrieb die Spule das vom Capstan freigegebene Band aufwickelt ohne den Bandtransport des Capstan durch übermäßigen Zug zu stören und andererseits die Spule genügend Kraft besitzt um beim schnellen Vorlauf 2400 Fuss Band von Anfang bis zu Ende aufzuwickeln. Die einfachste Bestimmung der Kupplungsstärke erfolgt mittels einer Federwaage, die zuäusserst an der Speiche einer aufgesetzten REVOX-Spule angesetzt wird; beim Start des Motors (ohne eingelegtes Band) soll der angezeigte Wert zwischen 70 und 90 Gramm liegen. Die Kupplung kann demontiert werden durch Lösen der Madenschraube der Kupplungsfeder und der unten auf der Achse aufgesetzten Halteschraube für den Antriebsteller; damit lässt sich die Achse nach oben heben und Antriebsteller und Kupplungsfeder können entfernt werden. Der Antriebsteller ist auf seinen Laufflächen mit Benzin zu reinigen, die Filze der Kupplungsfeder trocken abzureiben, falls stark verschmutzt durch neue zu ersetzen. Die Stärke der Kupplung kann korrigiert werden durch Biegen der beiden Federarme in die gewünschte Richtung. Bei der Montage ist darauf zu achten, dass:

1. die Achse ein axiales Spiel von ca. 0,3 mm aufweist,
2. die zwei Stahl-Unterlagscheiben (die eine zwischen Bronze-lager und Achsaufлагeteller, die andere zwischen Halteschraube und Antriebsteller) auf der rotierenden Seite sauber poliert sind.

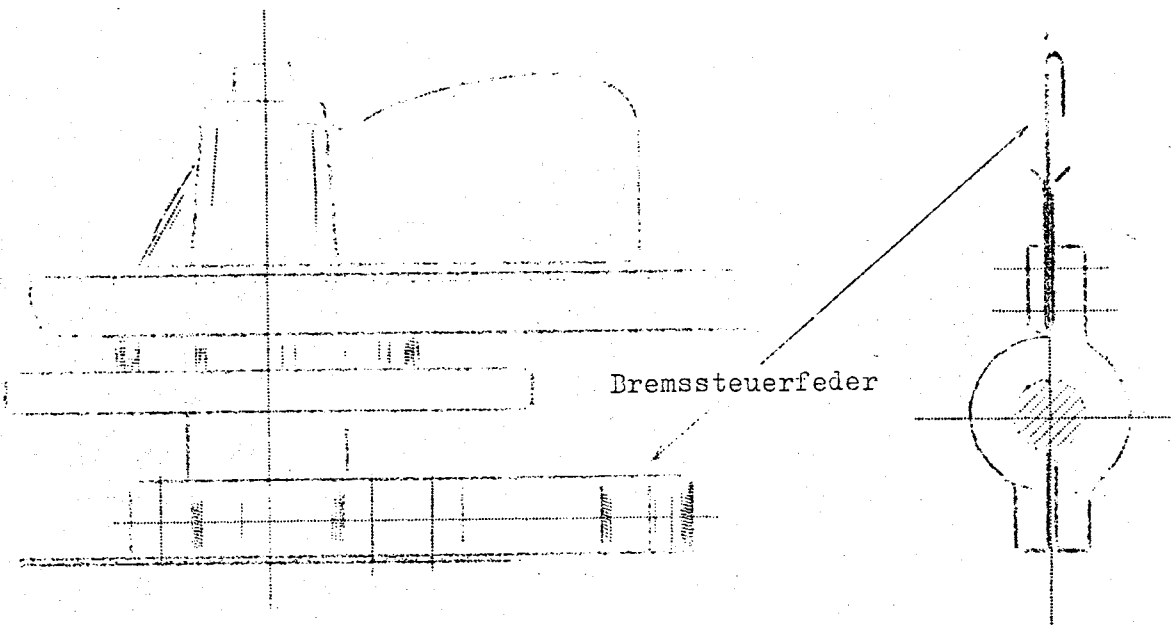
e) Nachstellen der Bremsen: Die abwickelnde Spule wird gebremst, sobald der Schalthebel aus Vor- oder Rücklauf in die Stellung "Stop" gebracht wird. Die durch den Schalthebel betätigte Bremsschiene trägt zwei mit Filzen versehene Blattfedern, welche je nach Laufrichtung des Bandes beim Stop entweder auf den linken oder rechten Antriebsteller eine Bremswirkung ausüben. Durch Stellschrauben kann der Druck dieser Blattfedern etwas korrigiert werden. Es ist darauf zu achten, dass beim Bandlauf diese Federn vom Antriebsteller völlig abgehoben und letztere ungebremst sind. Die auf den Federn aufgeleiteten Filze sind sauber und trocken zu halten, nach längerer Gebrauchszeit eventuell zu ersetzen. Für die Bremswirkung ist es auch wesentlich, dass die Laufflächen der Antriebsteller sich in sauberem Zustand befinden.

f) Kontrolle der Motorverschiebung: Entsprechend der Band-Laufrichtung wird mit dem Betätigen des Schalthebels der Motor geschwenkt. Das auf die Motorachse aufgesetzte Friktionsrad ist beim Vorlauf in Berührung mit dem rechten Antriebsteller, beim Rücklauf mit dem linken. Auf Stellung "Stop" muss es von beiden völlig abgehoben sein. Ein zu starker Druck, besonders auf den linken Antriebsteller, verursacht einen ruckartigen - da durch keine Kupplung abgeschwächten - Start des Rücklaufs. Die Stellung des Motors und der bei der Schwenkung auszuführende Weg nach links oder rechts kann mittels der beiden auf der Schiebestange unmittelbar hinter dem Motor befindlichen Spiralfeder eingestellt werden, indem durch Verschieben der die Federn haltenden Stellringe der richtige Federdruck gewählt wird.

Mechanische Revisionsarbeiten

a) Ersatz der Antriebssaiten: Am besten wird hierzu die Schwungmasse abgeschraubt, die Gummisaite zuerst in die Rille des Motorpoulie eingesetzt, anschliessend auf die Schwungmasse und letztere wieder auf die Capstan-Achse aufgeschraubt. Es ist empfehlenswert, wenn die beiden Führungsrillen vorerst gründlich gereinigt werden um eine gute Adhäsion zwischen dem Gummi und den Aluminium-Rollen sicherzustellen und damit ein Gleichlaufschwankungen verursachendes Schleifen zu vermeiden. Beim Einlegen der Gummisaite ist auch darauf zu achten, dass diese keinen Drall aufweist, da dies ebenfalls Unregelmässigkeiten im Bandtransport zur Folge haben könnte.

b) Defekte Bremsen: Ein gelegentliches Versagen der Bremsen ist gewöhnlich auf zu schnelles Betätigen des Schalthebels (Schnappen lassen) zurückzuführen. Bleiben auch bei normalem Schalten die Bandspulen ungebremst, so kann angenommen werden, dass die auf der Schalterhebelachse angebrachte Blattfeder zur Bewegung der Bremsschiene gebrochen ist. Diese 40 mm lange, oben gekröpfte Blattfeder befindet sich zwischen zwei kürzeren Federn gleicher Breite und ist mit zwei Schrauben auf einer Halteplatte festgeschraubt. (Siehe untenstehende Skizze)

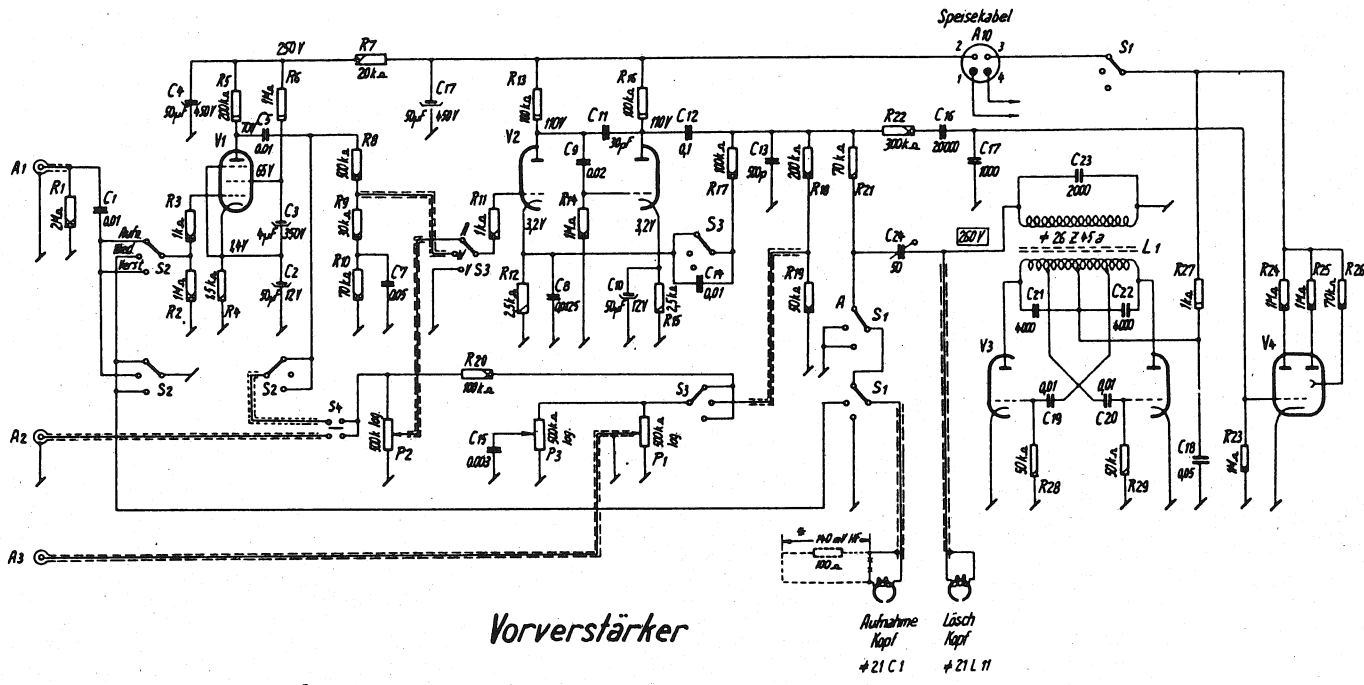


c) Störung des Bandlaufes: Ein Ausgleiten des Bandes nach oben oder unten zwischen der Andruckrolle und der Capstan-Achse kann durch folgende Möglichkeiten verursacht werden:

1. Bandrückstände haben sich auf dem Capstan oder der Gummieindruckrolle abgelagert. Durch Reinigen dieser beiden Teile wird Abhilfe geschaffen.
2. Die Andruckrolle ist deformiert, gewöhnlich konkav, und drückt das Band nicht mehr auf der ganzen Breite gleichmässig an. Solche Rollen müssen ersetzt werden.

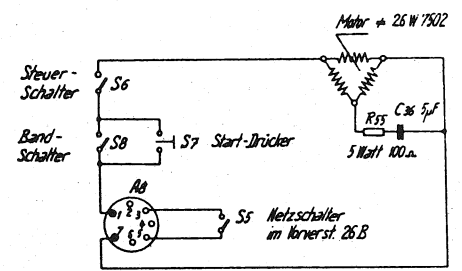
3. Die Bandführung ist zufolge ungenügenden Bürstendruckes sehr locker. In diesem Fall ist die das Band gegen die Tonköpfe drückende Feder mit aufgesetzten Bürsten so zu biegen, dass das Band genügende Führung erhält. Der Druck soll so bemessen sein, dass für das Durchziehen des Bandes zwischen Tonkopf und Andruckbürste ein Zug von 20 Gramm, für beide Tonköpfe also 40 Gramm, nötig ist.
4. Die Kupplung ist zu hart und zieht das Band mit übermässigem Zug von Capstan und Andruckrolle weg.

d) Bandspulen streifen auf der Chassisplatte: Gewöhnlich kann durch Ersatz der deformierten Plasticspule diesem Üebel abgeholfen werden. Oft aber, besonders nach dem Ersatz eines Spulenlagers, bildet der Wickelvorgang die Ursache. Das Band soll zwischen den Spulenflanschen schweben und den unteren Flansch nicht berühren, da dieser sonst nach unten gedrückt wird. In letzterem Fall ist die Achslage so zu ändern, dass die Spule vorn etwas nach unten neigt und das Band den unteren Spulenflansch nicht mehr berühren kann. Die gewünschte Achslage wird durch Unterlegen einer dünnen Papierfolie zwischen dem Rand des Lagers und dessen Auflagefläche auf der Chassisplatte erreicht. Damit die Spule nach vorn neigt, ist die Unterlage auf der hintern Seite anzubringen.



Vorverstärker

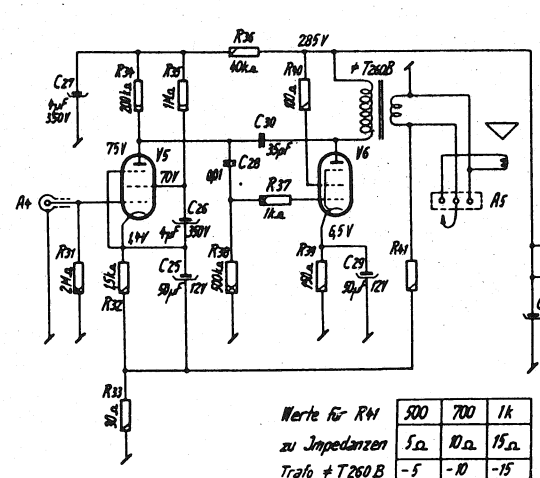
Aufnahme Kopf
+ 21 C 1
Lösch Kopf
+ 21 L 11



Laufwerk

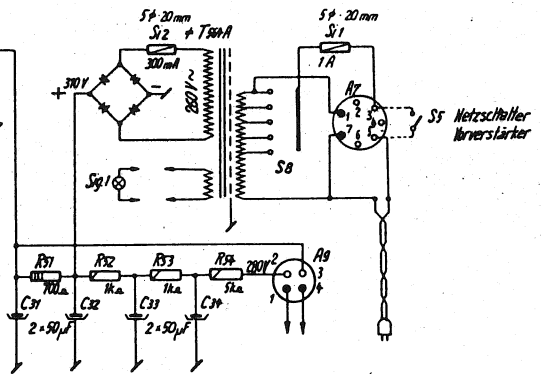
* 100 mV HF-Spannung über 100 Ω Messwiderstand mit Trimmer C24 einstellen. (Röhrevoltmeter verwenden, ca 40 kHz) Während der Messung → Verbindung auslösen

Spannungen mit 5000_Ω/V (Metri-x) gemessen
[20V] mit stat Voltmeter gemessen (HF ca. 40 kHz)



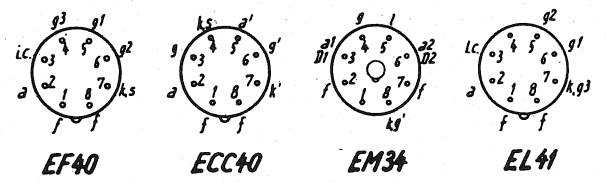
Endverstärker

| | | | |
|--------------------------|-----|------|------|
| Werte für R _N | 500 | 700 | 1k |
| zu Impedanzen | 5 Ω | 10 Ω | 15 Ω |
| Trafa + T260 B | -5 | -10 | -15 |



Netzteil

| | | |
|----|-------|-------|
| V1 | EF40 | 1/4 W |
| V2 | ECC40 | 1/2 W |
| V3 | ECC40 | 1 W |
| V4 | EM34 | 2 W |
| V5 | EF40 | 3 W |
| V6 | EL41 | |



| Stk | Pos. | No. | Gegenstand | Mat. | Bemerkung |
|-----|------|-----|--|-------|------------------|
| III | II | I | Revox - Magnetton - Gerät Serie 26 B | | |
| | | | Willi Studer Elektrotech. Apparate Zürich 56 | Ann.: | |
| | | | | | 19652 2 - 526 |

V1 ECH 42

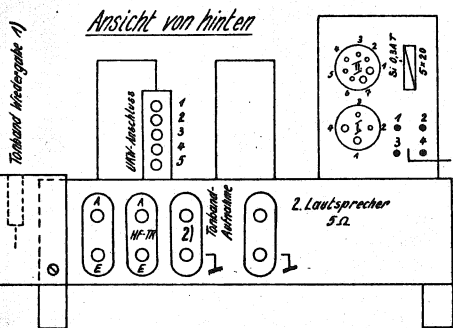
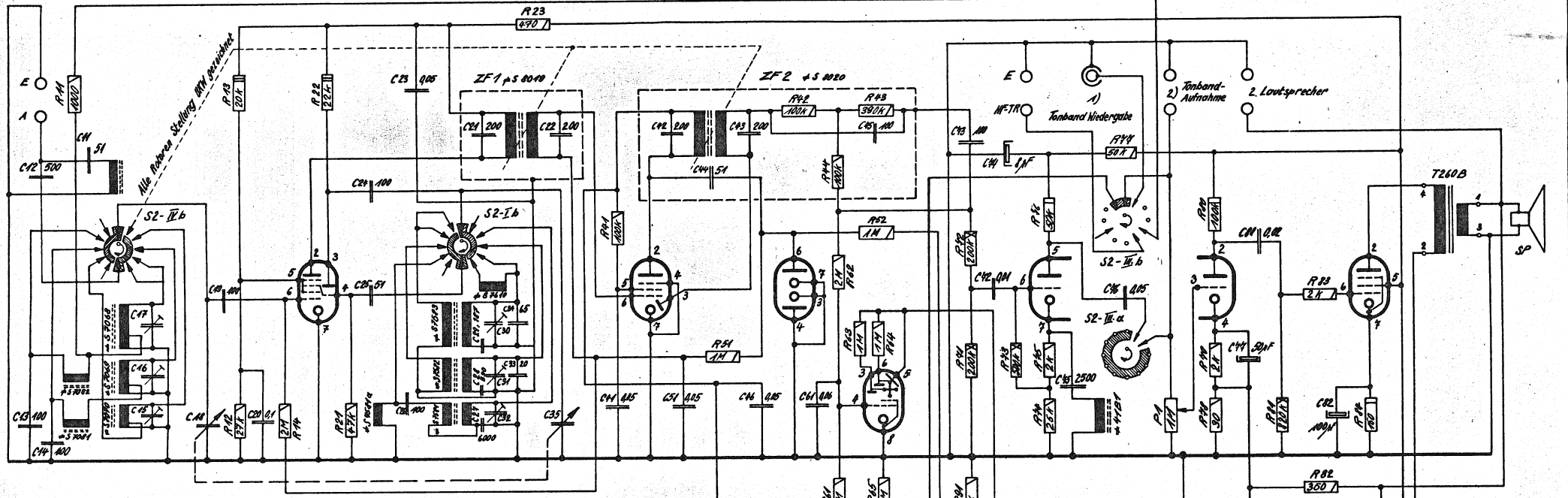
V2 EAF 42

V3 EB 41

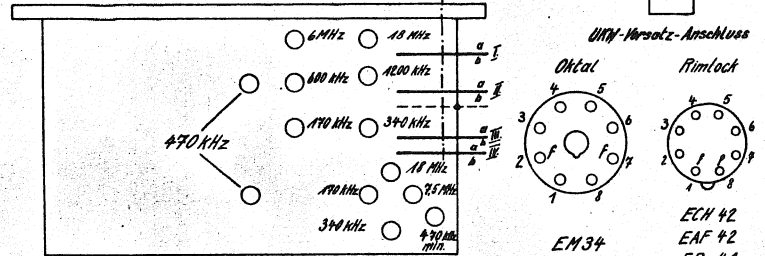
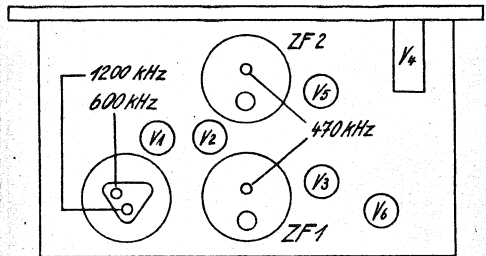
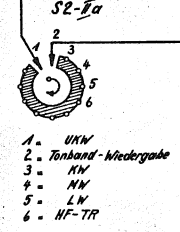
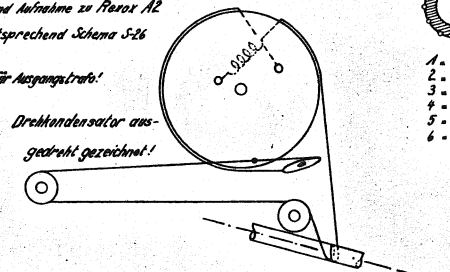
V4 EM 34

1/2 ECC 40 V5 1/2 ECC 40

V6 EL 41



Verbindungen mit Revor Mod. 26:
 1) Band Wiedergabe von Revor A3
 2) Band Aufnahme zu Revor A2
 entsprechend Schema S-26



Prinzipschema Radioteil

Tonband-Laufwerk und Vorrerstärker entspricht Prinzipschema Revor Mod. 26. Schema Nr. S 26 S

| Stück | Pos. | No. | Gegenstand | Mat. | Bemerkung |
|-------|------|-----|---|---------|-----------------------|
| III | II | I | Revor - Sondyna | Maßstab | 10. II. 53. R. 226/49 |
| | | | Tonband-Kombination Mod. 126 THR | Gepr. | 14.12.53. H |
| | | | Willi Studer Elektronische Apparate Zürich 56 | And.: | |

S 41